

Заказчик	Test	Дата	28.11.2019
Объект	125 90 0.6	№ расчета	2018825

Назначение	ОТОПЛЕНИЕ		
Тип теплообменника	ЕТ-014-50DN50 (5НН20НЛ)	Количество	1
Рассчитал			

ИСХОДНЫЕ ДАННЫЕ

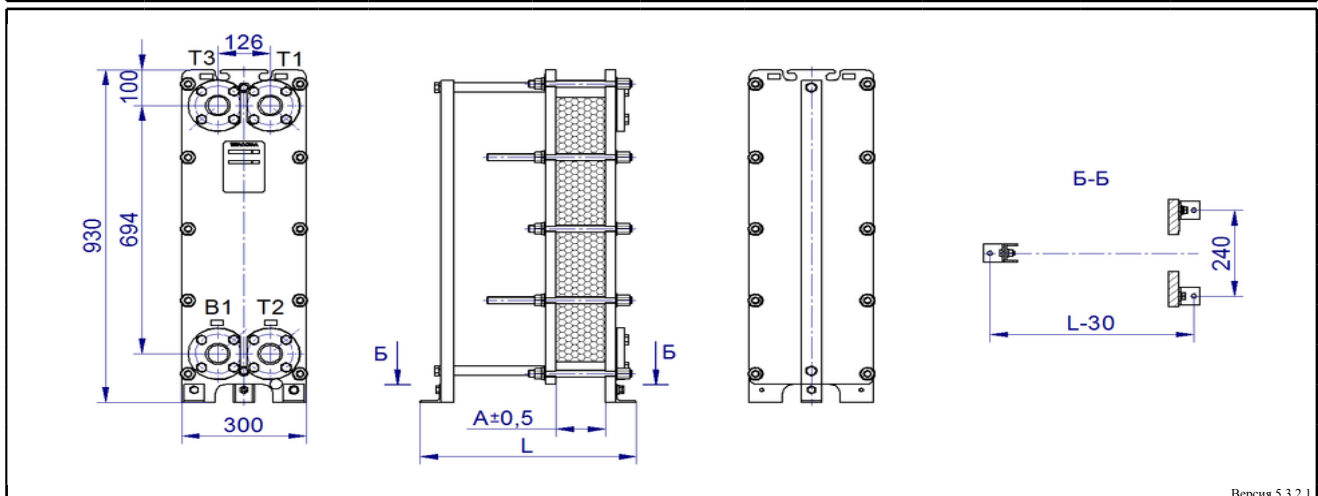
Мощность		Гкал/ч	0,6	
Среда			греющая	нагреваемая
			вода	вода
Расход	т/ч		10,831	23,898
Температура вход	°С		125	65
Температура выход	°С		70	90

РАСЧЕТ

Поверхность ТО	м ²	7,2	
Запас поверхности	%	12,62	
Число пластин	шт	50	
Потери давления	м. вод. ст.	0,71	2,98
Компоновка каналов		4НН20НЛ	5НН20НЛ
Скорость в порту/канале	м/с	1,595 / 0,265	3,473 / 0,554
Пред. фактор загрязнения	(м ² ·К)/МВт	17,8	
Коэф.теплопередачи (треб./расчетн.)	Вт/(м ² ·К)	6293,3 / 7087,5	
Объем жидкости	л	7,72	8,04
Соединения	C-50	Фланцевое соединение DN50, под сварку, сталь 3 (до 150 °С)	Фланцевое соединение DN50, под сварку, сталь 3 (до 150 °С)

ТЕХНИЧЕСКОЕ ОПИСАНИЕ

Материал пластин	AISI 304 - 0,5 мм	Макс температура, °С	150
Материал прокладок	EPDM	Макс давление, атм	16
Диаметр присоединений	DN50	Длина L, мм	625,0
Масса, кг	170,6	Длина А, мм	152,5



T1 - вход греющей среды
T2 - выход греющей среды

T3 - выход нагреваемой среды
B1 - вход нагреваемой среды